

售後服務電話
02-8221-5868
型號:RX-D 智能鎖

Kaadas 凱迪仕

——使用說明——



<https://www.feipo.com.tw/>

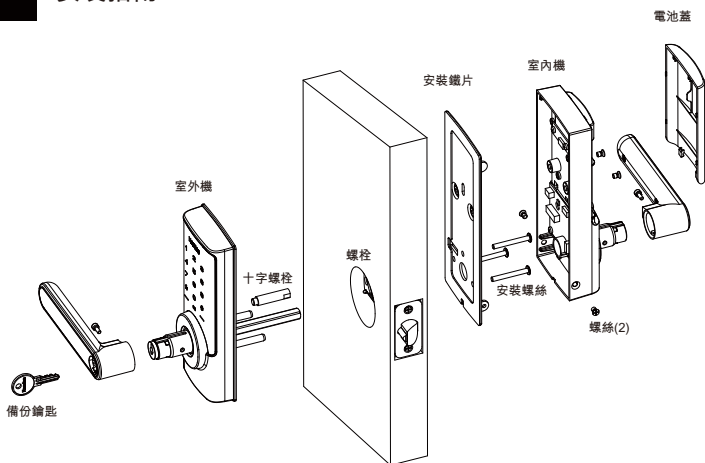
本說明書最終解釋權歸飛波電子股份有限公司所有

溫馨提示：

親愛的用戶，您好! 感謝您使用本智能鎖，在您安裝本產品前請仔細核對產品清單，閱讀安裝說明書，並按照安裝說明書安裝產品。若因未按本說明書安裝，導致直接或間接的產品問題，及其它危害和損失，我司不承擔任何責任，謝謝!

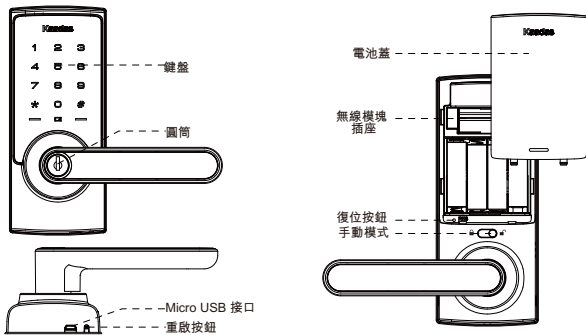
1

安裝指南



2

規格



	規格	備註
室外機	169mm(L)x157mm(W)x64.7mm(H)	操作溫度： -4°F to 129°F(-20°C to 55°C)
室內機	182.4mm(L)x157.5mm(W)x69.3mm(H)	
電池(不含)	AA 鹼性電池 X 4個 (電壓: 4.6~6.0V)	電力約最多六個月 (每日開/關門約10次)

附加零件

可選螺栓
前面板

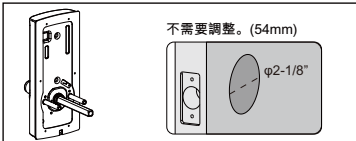
必要工具

門準備
 1. 2-1/8英寸 (54mm) 孔鋸
 2. 1"(26mm) 鑽頭
 3. 7/64(2.5mm) 鑽頭
 4. 3/8英寸(10mm) 鑽頭
 5. 鑿子和錘子

安裝

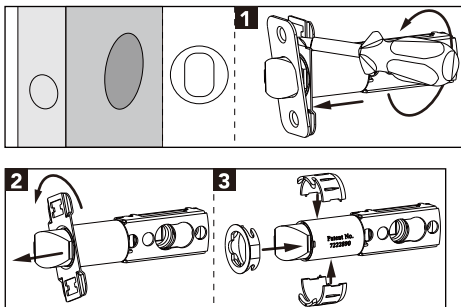
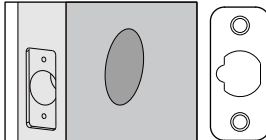
重要通知:
 安裝前請確認門已準備好。
 如果你想鎖上鎖, 就只能鑽一個上鎖孔。
 增加穩定性請參閱所提供的範本。
 必要時鑽探

A. 測量所示孔的尺寸。



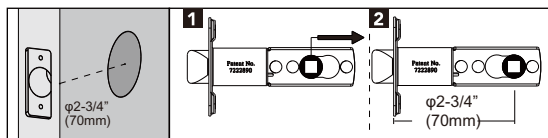
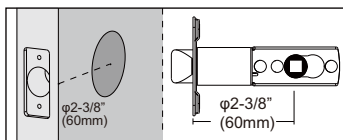
不需要調整。(54mm)

B. 如有需要,更換門孔擋板。



C. 調整 注:螺栓安裝在2-3/8" (60mm) 位置。如有必要,旋轉螺栓外殼,拉伸至2-3/4"

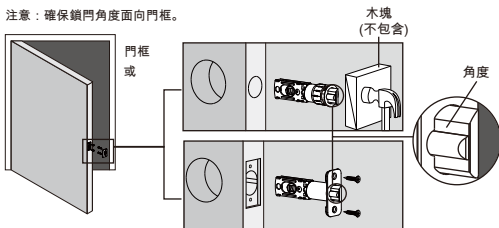
(70mm)後置位置。(見下圖)更換螺栓時,螺栓必須位於後退位置(解鎖)



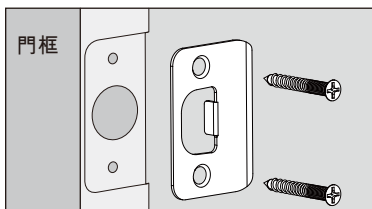
4 安裝

1. 安裝門鎖

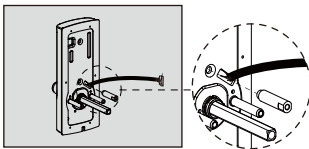
注意：確保鎖門角度面向門框。



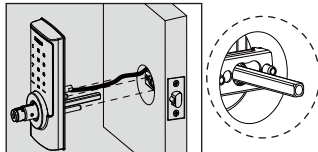
2. 將鎖扣安裝到門框上。



3. 安裝橫螺栓。

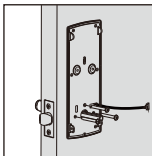


4. 安裝室外機



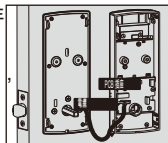
5. 安裝背板

把電纜和連接器
穿過安裝板的電纜
孔。
使用 8/30 螺絲。

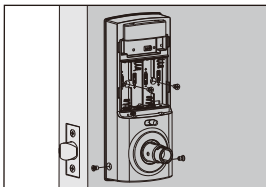


6. 連接電纜

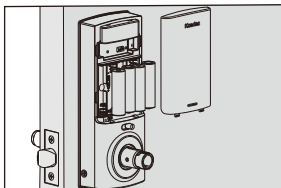
組裝內部PCB排
線到PCB插槽。
用拇指壓緊接頭
直到完全密合。



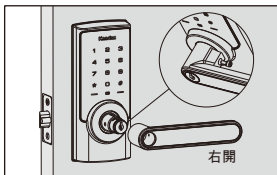
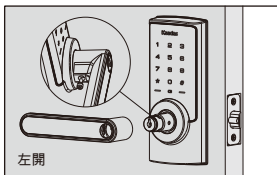
7. 使用螺絲穿過室內機固定
組裝到安裝板上。



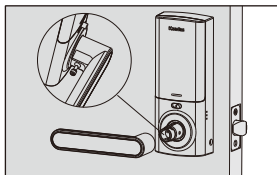
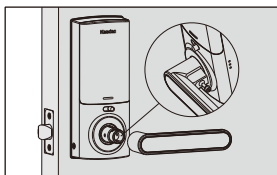
8. 在室內機裝上電池與電池蓋



9. 安裝室外機把手



10. 安裝內部把手



5

警告

* 不遵守這些說明可能會導致產品損壞並無法享受保固。

* 門準確的安裝，對於正常運作和安全性非常重要。錯位可能會導致性能下降和安全性降低。

* 表面維護：清潔鎖體表面時，請使用柔軟的濕布。切勿使用漆稀釋劑，腐蝕性肥皂、研磨性清潔劑或拋光劑，可能會損壞塗層並導致失去光澤。

重要提示：在鎖完全安裝在門上之前不要安裝電池。

1. 主密碼為(4~10位)：默認主密碼為"12345678"，安裝後請修改。

如果您忘記了您的主密碼，您可以將您的鎖重置為出廠設置。

2. 用戶密碼(4~10位)：用戶密碼可通過主密碼設置。最多20組用戶密碼。

3. 主密碼和用戶密碼均不支持以下數字組合。

- | | | | | | | | | | | | |
|-------|---|---|---|---|---|---|---|---|---|---|----------|
| A. | 1 | 2 | 3 | 4 | 5 | 6 | 7 | 8 | 9 | ✗ | 順序數字 |
| B. | 9 | 8 | 7 | 6 | 5 | 4 | 3 | 2 | 1 | ✗ | 倒序數字 |
| C. | 2 | 2 | 2 | 2 | 2 | 2 | 2 | 2 | 2 | ✗ | 相同數字 |
| D. 如果 | 5 | 6 | 8 | 3 | ✓ | | | | | | |
| 然後 | 5 | 6 | 8 | 3 | 9 | 1 | ✗ | | | | 包含含有數字序列 |
| 和 | 9 | 1 | 5 | 6 | 8 | 3 | ✗ | | | | |

添加用戶 PIN 碼

1. 用手觸摸屏幕激活。
2. 輸入兩次“*”和主密碼，然後輸入“#”。
3. 輸入“2”。
4. 輸入“1”，添加用戶PIN碼。
5. 輸入新的用戶PIN碼，後跟“#”。
6. 重複步驟5一次。
7. 要繼續添加用戶，請再次執行前面的步驟 4-5。

注意

註冊用戶PIN碼時，必須在10秒內輸入密碼，否則時間到。無論設置如何成功或失敗，過程不會完成並停留在當前階段，您可以按“*”返回上一級菜單。

刪除用戶PIN碼

1. 用手觸摸屏幕。
2. 輸入兩次“*”和主密碼，然後輸入“#”。
3. 輸入“3”，鎖定：按“1”鍵亮起。
4. 輸入“1”刪除PIN碼，語音指南
5. 輸入PIN碼，按“#”確認。
6. 若要繼續刪除用戶PIN碼，請再次執行前面的步驟1-4。

注意

刪除用戶 PIN 碼時，用戶號碼必須在 10 秒內輸入，時間到期。無論設置如何成功或失敗，過程不會完成並停留在當前階段，您可以按“*”返回上一個菜單。刪除所有用戶 PIN 碼只能通過將鎖重置為出廠默認設置來完成。

靜音模式（揚聲器啟用/禁用）

靜音模式功能只能通過主 PIN 碼或 APP 進行編程。

1. 用手觸摸屏幕激活。
2. 輸入兩次“*”和主密碼，然後輸入“#”。
3. 輸入“5”設置語言。
4. 輸入“1 or 2 or 3 or 4 or 5”選擇語音指導語言（靜音模式禁用），輸入“6”啟用靜音模式

藍芽設置（僅適用於RX-D）

藍芽功能可以通過主PIN碼或APP編程。藍芽出廠默認設置為禁用。

1. 用手觸摸屏幕激活。
2. 輸入兩次“*”和主密碼，然後輸入“#”。
3. 輸入“7”進入藍芽設置。
4. 輸入“1”開啟藍芽，操作後藍芽會持續工作。
5. 輸入“2”禁用藍芽，觸摸鍵盤燈熄滅後2分鐘內藍芽將關閉以節省能源，它當觸摸鍵盤喚醒時將恢復工作。

6 定義

主模式：

可以通過輸入[*#+Master PIN Code+#]來對鎖進行編程來進入主模式。

主密碼：

主密碼用於編程和功能設置。

手動模式：

手動模式專為人流量大的門設計，啟用手動模式後，無需密碼或鑰匙即可開門，手動模式可以通過從外面按住鍵盤上的任意鍵 2 秒來臨時禁用。

關機時間：鎖默認 3 分鐘會關閉，並在錯誤密碼輸入限制（10 次）後，不允許再操作。當設備處於關機狀態時，觸碰鍵盤，指示燈會閃爍。

靜音模式：

蜂鳴器不會發出任何聲音。

用戶密碼：

用戶密碼的最大容量為 20。

復位按鈕：

重置操作後，鎖將恢復為出廠默認設置，所有用戶設定將被刪除。

7 出廠默認設置

設置	出廠默認值
主密碼	12345678
蜂鳴器	啟用
錯誤的代碼輸入次數	10次
關機時間	3 分鐘

8 鎖定操作

更改主 PIN 碼

1. 用手觸摸屏幕激活。
2. 輸入兩次“*”和 4-10 位主 PIN 碼，後跟“#”。
3. 輸入“1”更改主密碼。
4. 輸入新的 4-10 位主 PIN 碼後跟“#”。
5. 重複步驟 4 一次。

注意

在更改默認主 PIN 碼之前，所有其他設置菜單將被禁用。

您必須先更改主 PIN 碼，再做其他鎖定設置。

功能擴展設置 (僅適用於 RX-D)

網絡功能包含在功能擴展中，只能通過主密碼編程代碼。

1. 用手觸摸屏幕激活。
2. 輸入“*”兩次，主密碼後跟“#”。
3. 輸入“8”加入網絡。
4. 輸入“1”登錄網絡。
5. 輸入“2”退出網絡。

注意

如果鎖連接到網絡控制器，建議通過集中用戶編程接口 (PC或手持設備) 以確保鎖與控制器之間的通信。

9 如何使用

開門

1. 從外部主/用戶密碼解鎖門代碼或鑰匙。

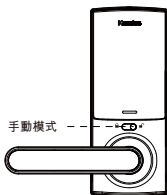
主/用戶密碼 ➡ #

把門鎖上
從外面鎖門

- 自動模式
- 在自動模式下,開門5秒後,
- 自動上鎖
- 手動模式
- 按鍵盤上的任意鍵2秒鐘,即上鎖。



手動模式開門



1. 啟用:將開關移至 位置, 啟用手動模式
2. 禁用:將開關移至 位置, 禁用手動模式

手動模式開門

8361813719214710

密碼

用戶可以在密碼之前或密碼之後,輸入隨機數字,來防止密碼暴露給陌生人。

重置為出廠默認設置

鎖定操作

1. 打開電池盒,找到復位按鈕。
2. 用鋒利的東西按住復位按鈕。
3. 按住重置按鈕5秒,直到聽到語音提示。
4. 之後,所有用戶數據和設定將被刪除。

飛波電子股份有限公司
FEI PO ELECTRONICS CO., LTD.

地址：新北市中和區板南路671號12樓
Add:12F., No.671, Bannan Rd., Zhonghe City, Taipei County 235, Taiwan
(R.O.C.)

Service line: 02-8221-5868